

MONTERINGSANVISNING

För små rulljalusier och rullgaller

VIKTIGT!

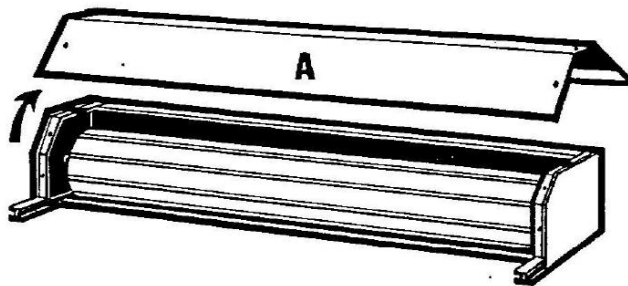
Läs noggrant igenom montageanvisningen innan påbörjat montage. Det sparar tid och risken för fel minskas.

Vid små rulljalusier och rullgaller sker leverans av jalusimatta förmonterat på valsröret.

Vid eventuella oklarheter ring gärna för information!

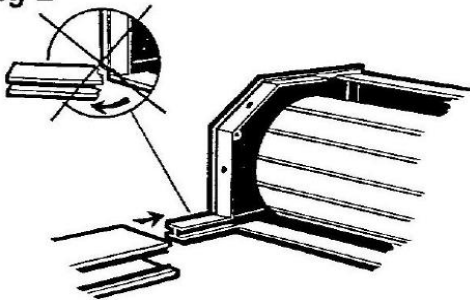
Med vänliga hälsningar!
ALLTECH AB

Fig 1



1. Efter avemballering, skruva loss den undre kassethalvan/serviceluckan från kassettlådan (fig. 1).

Fig 2

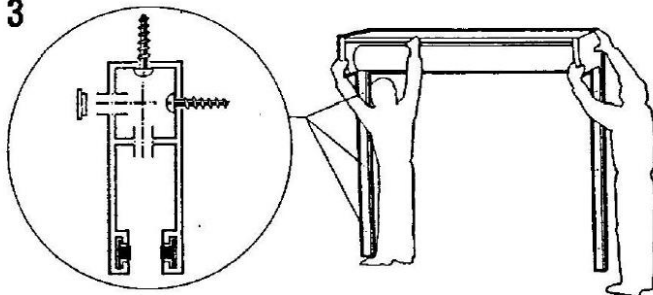


2. För in styrskenorna på tapparna som sticker ner från varje kassetgavel (fig. 2). En person i varje ände.

VIKTIGT!

lakttag stor försiktighet i detta moment då dessa tappor inte tål belastning i sidled

Fig 3

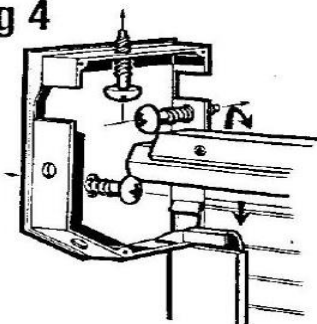


3. Lyft jalousin på plats en person i varje ände.

VIKTIGT!

Kontrollera med vattenpass eller laser att kassett och styrskenor är i vatten och lod. Skruva därefter fast styrskenorna i befintliga infästingar.

Fig 4



4. Kör ner jalousimattan med vev eller motorn så att det nedre gränsläget nås.

Tips: Koppla in strömmen på motorn tillfälligt genom att ansluta motorns kablar till ett eluttag. Alltid blå kabel in i eluttaget i kombination med brun eller svart för att köra jalousin upp eller ner. Vid felaktig riktning byt brun och svart kabel. Utför detta fackmannamässigt.

VIKTIGT!

När jalousimattan är nerrullad så skruvas gavlarna fast med skruv antingen vägg, tak eller nischmonterat (se fig.4). Se till så att gavlarna sitter fast i varje ände. Kontrollera så att kassett är i vatten och lod.

5. Justera nu motorns gränslägen (vid manuell manövrering så gäller inte punkt 5). Motorns gränslägen är förinställda från fabriken men kan behöva finjusteras på plats. Se bifogad information för inställning av motorns gränslägen.
6. Montera tillbaka den undre kassettdelen/serviceluckan igen. Sätt i bifogade plastpluggar i infästningshålen. Provkör produkten både upp och ner ett par gånger.

Fig 5

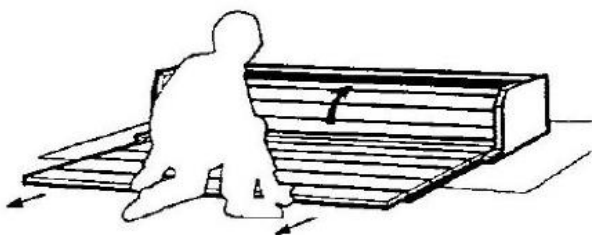


Fig. 5 visar urullning av jalousimatta. Vid små jalousier så levereras jalousimatta färdigmonterat på valsör. Om jalousimatta av någon anledning behövs tas ut, placera jalousin på marken och kör ner jalousimattan med hjälp av vev eller motor och skruva bort skruvarna från valsörret

(undvik skador på jalousimattan genom att inte låta mattan släpas i marken vid utrullning).

Fig 6

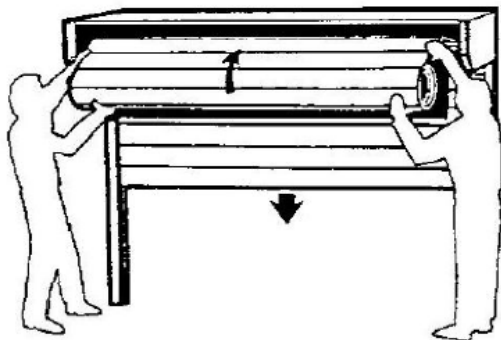


Fig. 6 visar montage av jalousimatta. Trä jalousimattan över valsörret ned i styrskenorna och fäst mattan på valsörret i de befintliga hålen. En person i varje ände.

TIPS!

- Kör alltid rulljalusin/rullgallret några gånger upp och ner (ca 2-3 gånger) efter montage och kolla över så att jalusimattan går friktionsfritt mellan styrskenorna. Vid testkörningen upp och ner kontrollera samtidigt att gränslägena stämmer.
- Om produkten är utrustad med nödmotor skall nödveven endast användas i nödsituationer.
- Om produkten är utrustad med fallskydd får den inte provköras liggande utan måste monteras på plats innan den provkörs. Om den provkörs liggandes så är risken att fallsäkringen löses ut och jalusin blir obrukbar.
- Gör en noggrann översyn så att kassetgavlar och styrskenor är ordentligt fastskruvat i vägg.
- Montage ska utföras av personal som anser sig ha tillräckligt kunskap av denna typ av montagearbete.
- All elinstallation ska utföras av behörig elektriker.
- Iakttag försiktighet av alla lyft för att undvika skador på rulljalusin/rullgallret.
- Iakttag försiktighet av alla lyft för att undvika personskador. Vid stora rulljalusier/rullgaller är det fördelaktigt att vara fler än två personer vid montage då alla lyft kan bli tunga.

Infästningar

Innan montage av rulljalusi/rullgaller så ska det göras en översyn för infästningsmaterial. Nedan följer ett antal exempel på infästningsmaterial samt infästningsmetod. Infästningsmaterial ingår inte i leveransen.

Träreglar

Åtkomliga träreglar för att kunna fästa in styrskenor och gavlar. Träskruv, spax eller dyl.

Betong/Tegel

Förborra för infästningar, pluggas och skruvas. Alternativ att använda betongskruv.

Lättbetong

Förborra för infästningar, långa plastplugg och skruvas.

Stål/aluminium

Förborras och skruvas alternativt självborrande maskinskruv.

Gips/Plyfa

Infästningsmaterial är inte tillräckligt hållbara för stora rulljalusier/rullgaller. Eventuell förstärkning av väggkonstruktion ska utföras. För mindre rulljalusier/rullgaller kan expanderande pluggar användas.

Alltech AB

Box 29 | 475 25 Hönö

Tel: 031-967350 | Fax: 031-969595

www.alltechab.se | info@alltechab.se

- Mer än 20 års erfarenhet av mekaniska inbrottsskydd. Hög säkerhet och kvalité