

# MONTERINGSANVISNING

## För stora rulljalusier och rullgaller

### VIKTIGT!

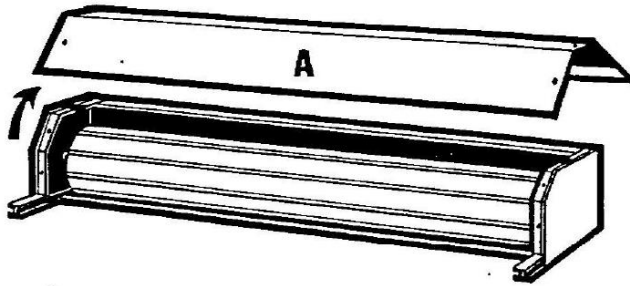
Läs noggrant igenom montageanvisningen innan påbörjat montage. Det sparar tid och risken för fel minskas.

Vid stora rulljalusier och rullgaller sker leverans av jalusimattan separat p.g.a. hanteringsskäl.

Vid eventuella oklarheter ring gärna för information!

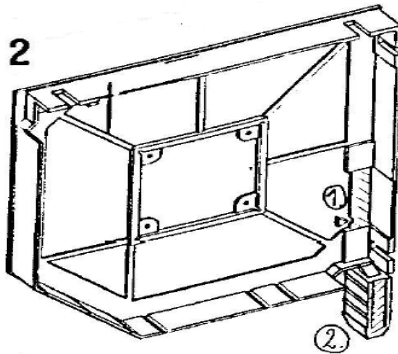
Med vänliga hälsningar!  
ALLTECH AB

Fig 1



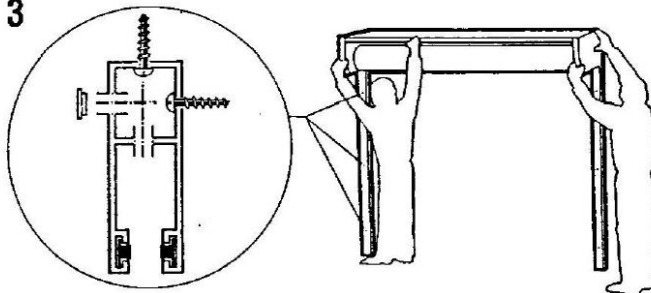
1. Efter avemballering, skruva loss den undre kassethalvan/serviceluckan från kassettlådan (fig. 1).

Fig 2



2. Montera på gaveltappar.
  - Sätt i ståltappen i gaveln genom befintligt hål så att jacket i ståltappen kommer vid den lilla klacken i gaveln (nr 1 i fig.2).
  - Montera på den svarta plastklossen med tapparna mot hålen i ståltappen (nr 2 i fig.2).
  - För sedan på styrskenorna på gaveltapparna innan ni reser upp kassetboxen.

Fig 3

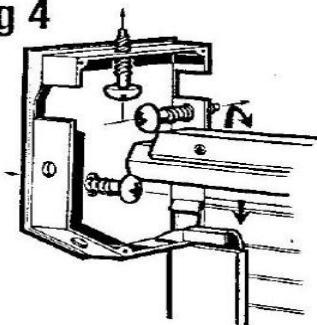


3. Lyft kasset och styrskenor på plats en person i varje ände. Håll i både kasset och styrskenor.

**VIKTIGT!**

Kontrollera med vattenpass eller laser att kasset och styrskenor är i vatten och lod. Skruva därefter fast styrskenorna i befintliga infästningar.

Fig 4



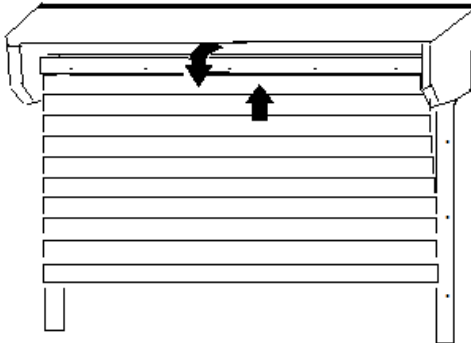
4. Kör ner valsörret med vev eller motorn så att nedre gränsläget nås och att skruvhålen i valsörret pekar emot dig.

**Tips:** Koppla in strömmen på motorn tillfälligt genom att ansluta motorns kablar till ett eluttag. Alltid blå kabel in i eluttaget i kombination med brun eller svart för att köra jalousin upp eller ner. Vid felaktig riktning byt brun och svart kabel. Utför detta fackmannamässigt!

**VIKTIGT!**

När valsörret är nerrullat så skruvas gavlarna fast med skruv antingen vägg, tak eller nischmonterat (se fig.4). Se till så att gavlarna sitter fast i varje ände.

**Fig 5**



5. Lyft upp jalusimattan i en rulle med den översta lamellen ifrån dig och kontrollera att jalusimattan ligger åt rätt håll, så att det går att trä den bakom valsröret (minst en person i varje ände).
  6. Skruva fast den översta lamellen på jalusimattan i de förborrade hålen på valsröret. Om valsröret är utrustad med plastringar, placera den översta lamellen mot de förborrade hålen i ringarna. Rulla sedan ner rullen så den hänger utanför styrskenorna.
  7. Kör sedan upp jalusimattan med hjälp av motorn. Håll gärna ut mattan en bit från styrskenorna när den körs upp för att undvika att den fastnar i styrskenornas böjning längst upp.
  8. När jalusimattan är upprullad på valsröret, för ner jalusimattan i styrskenorna och kör ner med hjälp av motorn.
- 
9. Justera nu motorns gränslägen. Motorns gränslägen är förinställda från fabriken men kan behöva finjusteras på plats. Se bifogad information för inställning av motorns gränslägen.
  10. Montera tillbaka den undre kassettdelen/serviceluckan igen. Sätt i bifogade plastpluggar i infästningshålen. Provkör produkten både upp och ner ett par gånger.

## TIPS!

- Kör alltid rulljalousi/rullgallret några gånger upp och ner (ca 2-3 gånger) efter montage och kolla över så att jalousimattan går friktionsfritt mellan styrskenor. Vid testkörningen upp och ner kontrollera samtidigt att gränslägena stämmer.
- Om produkten är utrustad med nödmotor skall nödveven endast användas i nödsituationer.
- Om produkten är utrustad med fallskydd får den inte provköras liggande utan måste monteras på plats innan den provkörs. Om den provkörs liggandes så är risken att fallsäkringens löses ut och jalousin blir obrukbar.
- Gör en noggrann översyn så att kassetgavlar och styrskenor är ordentligt fastskruvat i vägg.
- Montage ska utföras av personal som anser sig ha tillräckligt kunskap av denna typ av montagearbete.
- All elinstallation ska utföras av behörig elektriker.
- Iakttag försiktighet av alla lyft för att undvika skador på rulljalousi/rullgallret.
- Iakttag försiktighet av alla lyft för att undvika personskador. Vid stora rulljalousier/rullgaller är det fördelaktigt att vara fler än två personer vid montage då alla lyft kan bli tunga.

## Infästningar

Innan montage av rulljalousi/rullgaller så ska det göras en översyn för infästningsmaterial. Nedan följer ett antal exempel på infästningsmaterial samt infästningsmetod. Infästningsmaterial ingår inte i leveransen.

### Träreglar

Åtkomliga träreglar för att kunna fästa in styrskenor och gavlar. Träskruv, spax eller dyl.

### Betong/Tegel

Förborra för infästningar, pluggas och skruvas. Alternativ att använda betongskruv.

### Lättbetong

Förborra för infästningar, långa plastplugg och skruvas.

### Stål/aluminium

Förborras och skruvas alternativt självborrande maskinskruv.

### Gips/Plyfa

Infästningsmaterial är inte tillräckligt hållbara för stora rulljalousier/rullgaller. Eventuell förstärkning av väggkonstruktion ska utföras. För mindre rulljalousier/rullgaller kan expanderande pluggar användas.

---

#### **Alltech AB**

Box 29 | 475 25 Hönö

Tel: 031-967350 | Fax: 031-969595

[www.alltechab.se](http://www.alltechab.se) | [info@alltechab.se](mailto:info@alltechab.se)

*- Mer än 20 års erfarenhet av mekaniska inbrottsskydd. Hög säkerhet och kvalité*