

Sidogående jalusi ALLTECH AGM



Alltech sidogående rulljalusier. På bilden längst upp visas AGM 20 med mittöppning, ner till vänster AGM 10 och ner till höger visas ett exempel på en uppsamlingslåda.

EN UNIK JALUSI SOM LÖSER PROBLEMET NÄR STÄNGNING MÅSTE SKE I SIDLED!

Alltech AB är specialister på marknaden när det gäller tillverkning av sidogående jalusier. En enastående lösning för svängda diskar eller då stängning måste ske i sidled. Lämplig för receptioner, cafeterior, barer, informationsdiskar eller där utrymme saknas i tak

Lameller av strängpressad aluminium som är naturanodiserade med hjul i botten som löper i en u-formad styrskena. Jalusierna manövreras manuellt (dras ut med handkraft) vid stängning. Öppning sker med vev via en vinkelväxel in på ett valsrör som bör skyddas genom att byggas in.

Jalusin låses med spanjolett, skjutregel eller hakregellås. Du kan välja mellan heltäckande lameller (AGM 10) då krav på insyn ej föreligger eller stansade lameller (AGM 20) för god genomsikt.

Produktinformation

Sidogående jalusi ALLTECH AGM

Teknisk information

Profilbredd:	30 mm
Max jalusihöjd :	1600 mm
Max jalusibredd (Tät):	6000 mm
Max jalusibredd (Stansat):	8000 mm
Max jalusibredd mittöppning (Tät):	12000 mm
Max jalusibredd mittöppning (Stansat):	16000 mm
Min radie vid böjning inåt:	40 mm
Min radie vid böjning utåt:	130 mm
Håldimension AGM 10:	Ingen
Håldimension AGM 20:	25 x 18 mm

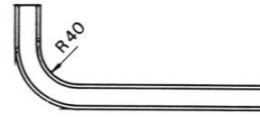


Fig 4. Böjd skena minsta R ≥ 40 mm

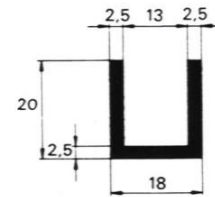


Fig 6. Topp- och bottenskena

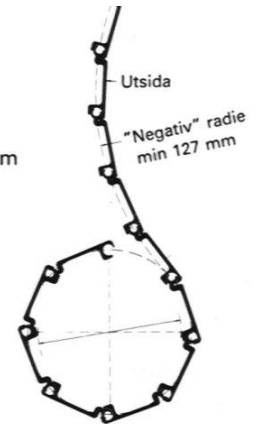
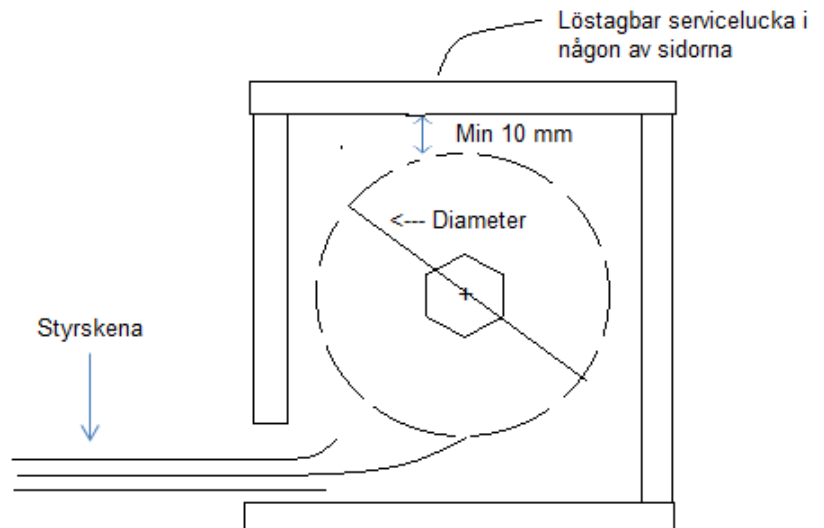


Fig 5. Valsdiameter min 70 mm

Uppsamlingslåda

För att skydda produkten under öppningstid så bör produkten byggas in i en uppsamlingslåda. Vid montage och service krävs det att någon av sidorna på lådan är löstagbar.

Vid större enheter tillverkas jalusin tvådelat. Att notera vid tvådelat jalusi är att det krävs två uppsamlingslådor. Tvådelat jalusi kan även vara fördelaktigt då det finns höjdskillnader från golv till bänkskiva längst vägen (ex vid handikappanpassade diskar).



Jalusilängd	Rulldiameter	Min mått uppsamlingslåda
1000 mm	150 mm	170 x 170 mm
2000 mm	190 mm	210 x 210 mm
4000 mm	250 mm	270 x 270 mm
6000 mm	290 mm	310 x 310 mm
8000 mm	325 mm	345 x 345 mm

Alltech AB

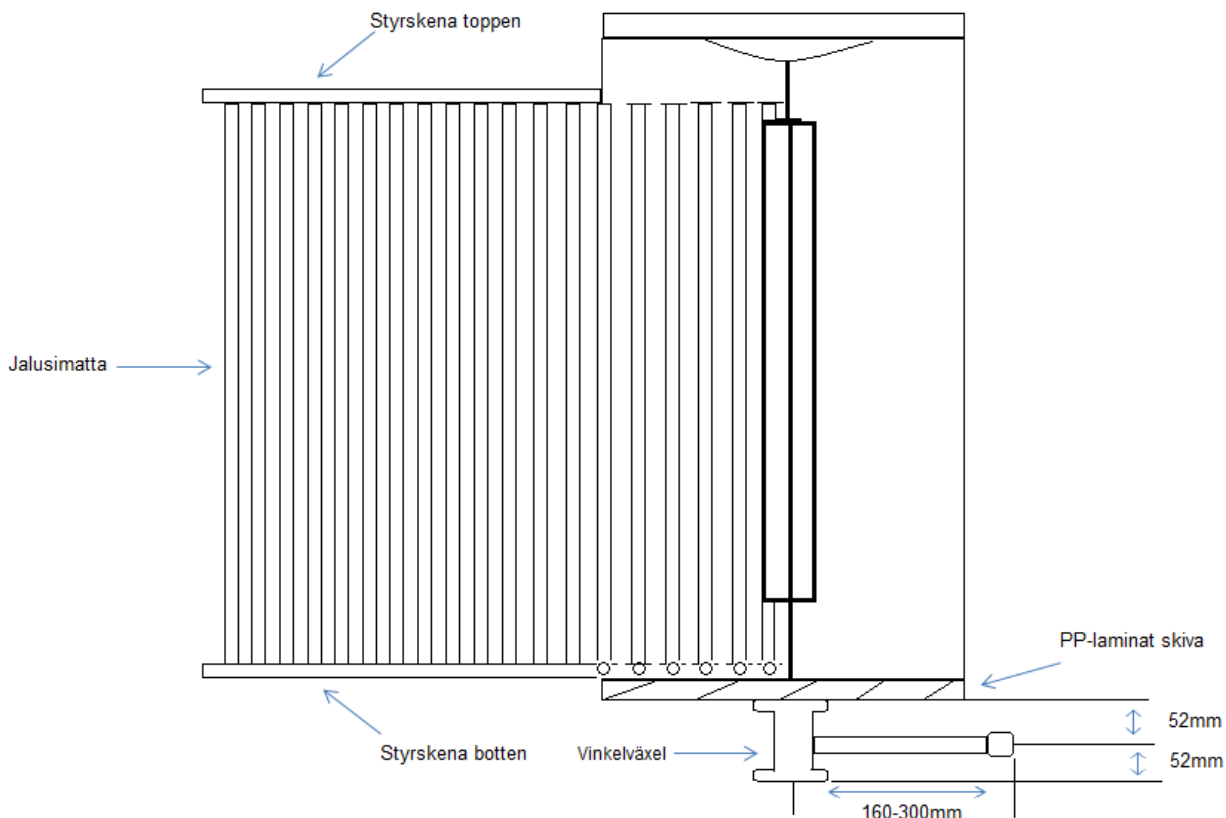
Box 29 | 475 25 Hönö

Tel: 031-967350 | Fax: 031-969595

www.alltechab.se | info@alltechab.se

- Mer än 20 års erfarenhet av mekaniska inbrottsskydd. Hög säkerhet och kvalitet

Sidogående jalusi ALLTECH AGM



Styrskena (U-20x18x2,5)

Styrskena upp: Monteras i tak.

Styrskena ner: Nedfräst i bänkskiva alternativt monteras utanpå bänkskiva.

Vinkelväxel (1:2: veva 2 varv valsör går 1 varv)

Monteras under uppsamlingslåda antingen fritt på laminat skivan eller genom att byggas in. Vid inbyggd vinkelväxel borras frigångshål för vevhylsan.

Minhöjd: 104 mm under laminatskivan.